



רמי צרפתי
חברה לבניה בע"מ

תאור הגליון:

בנין 1, דירה C3
קומה 1

קנה מידה: 1:50

גליון מס'

18

הערות כלליות ומקרא ראה גליון מס' 2

שם הפרוייקט:

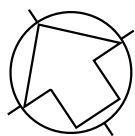
צרפתי טאוארס
אשדוד

141	140	139	138	137	136	135	134	133
132	131	130	129	128	127	126	125	124
123	122	121	120	119	118	117	116	115
114	113	112	111	110	109	108	107	106
105	104	103	102	101	100	99	98	97
96	94	94	93	92	91	90	89	88
87	86	85	84	83	82	81	80	79
78	77	76	75	74	73	72	71	70
69	68	67	66	65	64	63	62	61
60	59	58	57	56	55	54	53	52
51	50	49	48	47	46	45	44	43
42	41	40	39	38	37	36	35	34
33	32	31	30	29	28	27	26	25
24	23	22	21	20	19	18	17	16
15	14	13	12	11	10	9	8	7
6	5	4	3	2	1			

גג עיון
גג
קומה 24
קומה 23
קומה 22
קומה 21
קומה 20
קומה 19
קומה 18
קומה 17
קומה 16
קומה 15
קומה 14
קומה 13
קומה 12
קומה 11
קומה 10
קומה 09
קומה 08
קומה 07
קומה 06
קומה 05
קומה 04
קומה 03
קומה 02
קומה 01
גדריה

קירב
מרחף 1
מרחף 2
מרחף 3

בניין 1 - חתך סכמתי



חתימת הרוכש

חתימת החברה

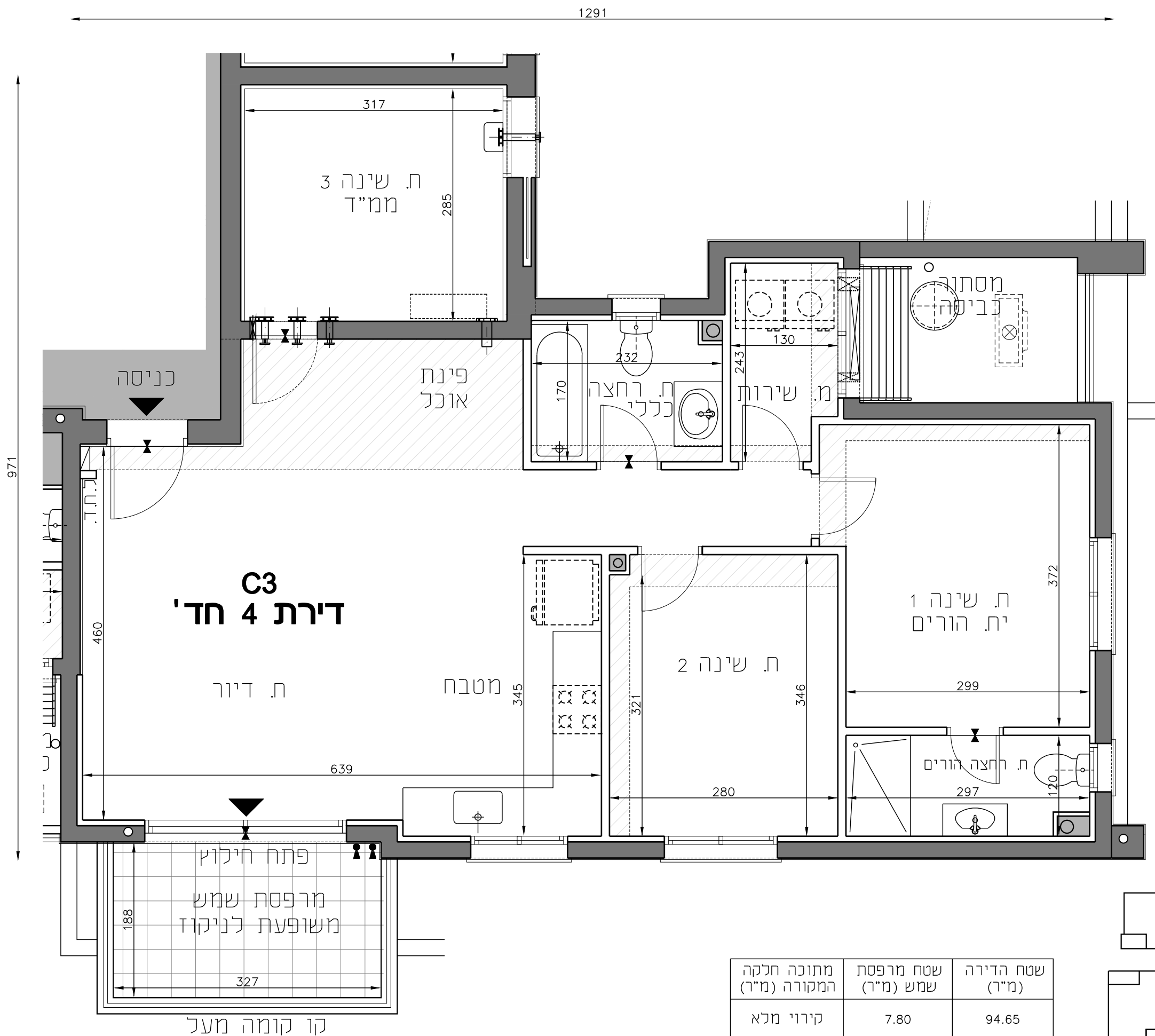
תאריך

3

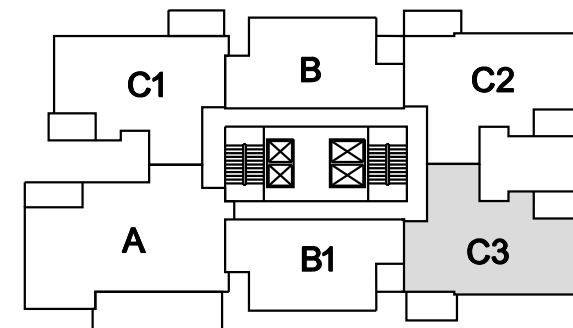
מהדורה

תאריך: **18.07.2023**

גורדון אדריכלים
ומתכנני ערים בע"מ



שטח הדירה (מ"ר)	שטח מרפסת שמש (מ"ר)	מתוכה חלקה המקורה (מ"ר)
94.65	7.80	קירווי מלא



*לפני היתר בניה ולכן יתכנו שינויים והתאמות ככל שידרשן, ע"י הרשויות המוסמכות, המתכננים והיועצים השונים